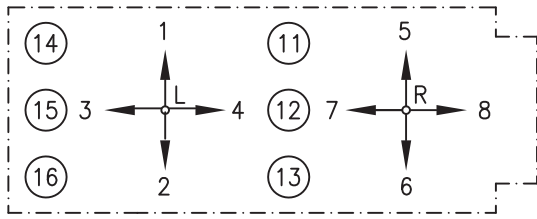


Equipaggiamento:

Pos. 1-4, 5-8... Combinatori

Pos. 11-16... pulsanti - lampade di segnalazione $\varnothing 22,5\text{mm}$
o 16mm a richiesta



Foto con combinatori VCSO
pulsanti e lampade di segnalazione $\varnothing 22,5\text{ mm}$,
ingresso cavi laterale mediante pressacavo

Comando portatile giallo

- senza fori
- senza elementi di pulsanteria, combinatori e pressacavo
- con bretelle
- maniglie laterali
- ingresso cavi laterale pieghevole (M32x1,5 per cavi $\varnothing 13,5-20\text{ mm}$)

T-011

Comando portatile giallo

- con dima di foratura prestampata: pos. 1-4 + 5-8 combinatore VCSO
- pos. 11, 12, 14-16 $\varnothing 22,5\text{ mm}$
- pos. 13 $\varnothing 16,2\text{ mm}$
- senza inserti
- con bretelle
- maniglie laterali
- ingresso cavi laterale mediante pressacavo (M32x1,5 per cavi $\varnothing 13,5-20\text{ mm}$)

TC011

Equipaggiamento:

Combinatori

{	MON consultare foglio 4/1.....
	VCSO consultare foglio 7/1.....
	CS1 consultare foglio 7/5.....
	STO consultare foglio 5/2.....

Pulsanti, lampade, selettori, interruttori consultare foglio dati 2/2A + 2/2B

A richiesta fornibile completa di cavo e presa di connessione

tipo TC 011

schemi elettrici secondo foglio S 40/4

da 1-0-1 fino a 6-0-6 posizioni

con segnaposizioni o ritorno a "0"

possibilità di incasso:

2 combinatori doppi VCS0

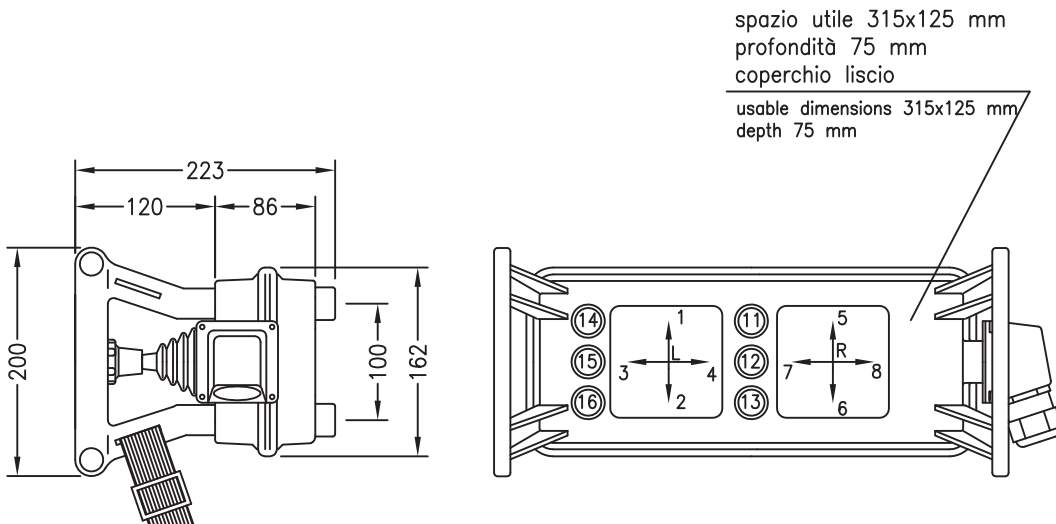
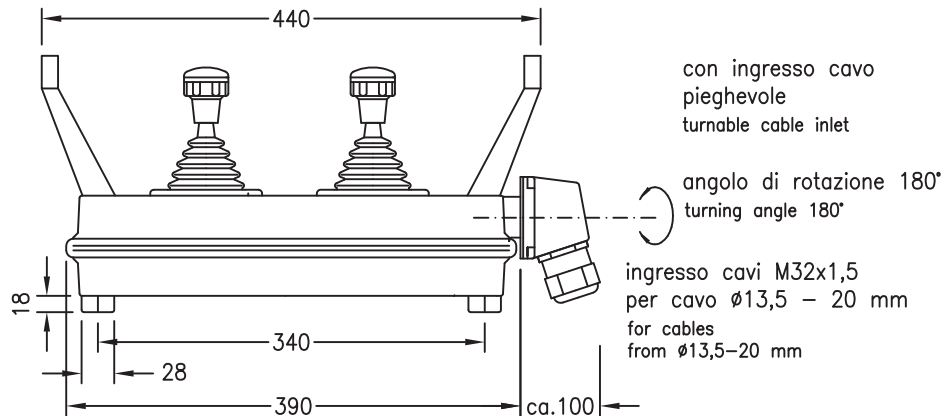
+ pulsante di emergenza, pulsante normale,

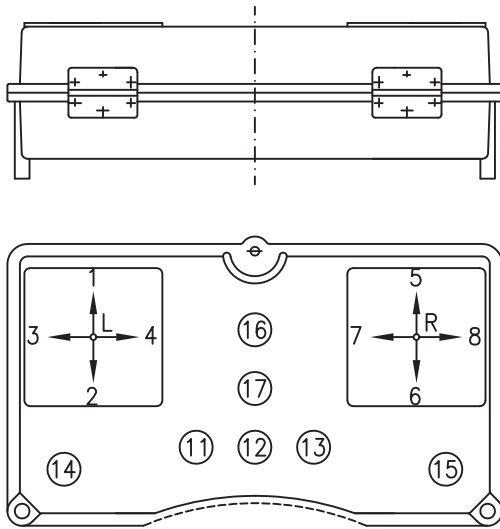
lampada di segnalazione. (complessivamente 8 unità)

materiale: PA66 giallo

circuit sheet S 40/4

1-0-1 or 6-0-6 positions





Materiale: GFK plastica rinforzata in fibra di vetro
Disponibile in colore giallo o versione nera con superficie antistatica

Tipo	Custodia senza inserti, senza fori con bretelle e pettorale
IDV -CS065	Giallo
IDVS-CS065	Nero antistatico max 24 V
Fornibile con telaio di appoggio	

Equipaggiamento:

Combinatori:	$\left\{ \begin{array}{l} \text{VCS0} \\ \text{CS1} \\ \text{VNS0} \\ \text{NNS0} \end{array} \right.$	consultare foglio 7/4.....
		consultare foglio 7/5.....
		consultare foglio 9/1.....
		consultare foglio 9/N.....

Pulsanti, lampade etc. consultare fogli 2/2A + 2/2B
Pressacavo

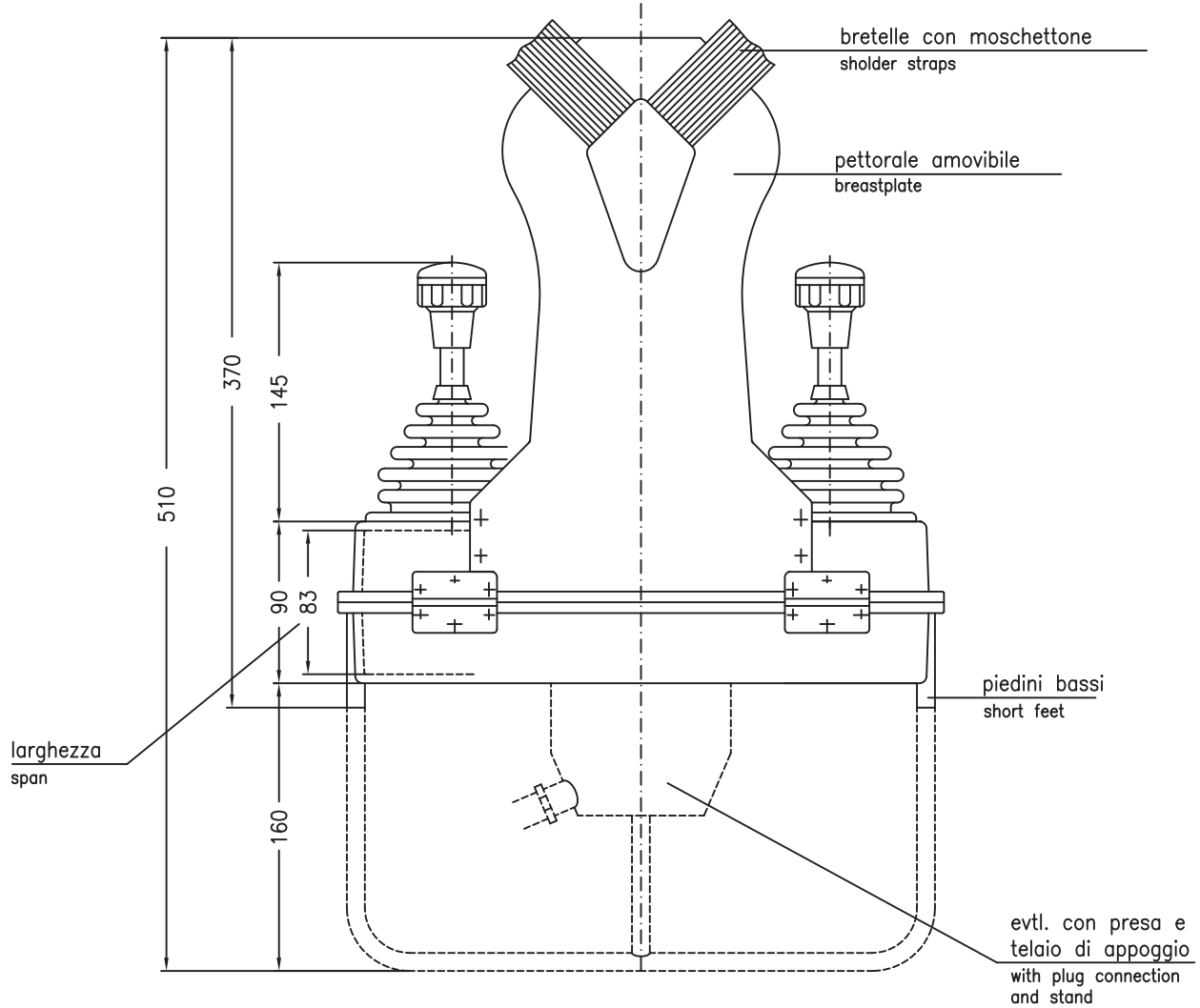
Nota:

Le piastre di fissaggio per i combinatori sono già integrate all'interno della custodia superiore.

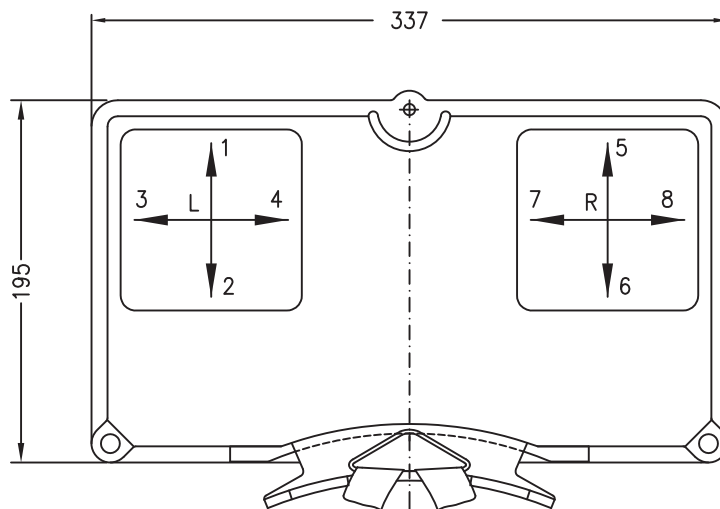
Se è necessario avere la superficie della custodia superiore patta è possibile eliminare piastra di fissaggio mediante fresatura.

tipo IDV CS0 65 con combinatori VCS0, with controller VCS0
 tipo IDV NS 33 con combinatori VNS0, with controller VNS0

grado di protezione IP65
 degrees of protection IP65



materiale:
 PG66 giallo



Caratteristiche:

- comando portatile robusto e compatto con diverse possibilità di installazioni
- guarnizione circolare interna tra la parte superiore e inferiore della custodia
- clip di chiusura in acciaio inossidabile

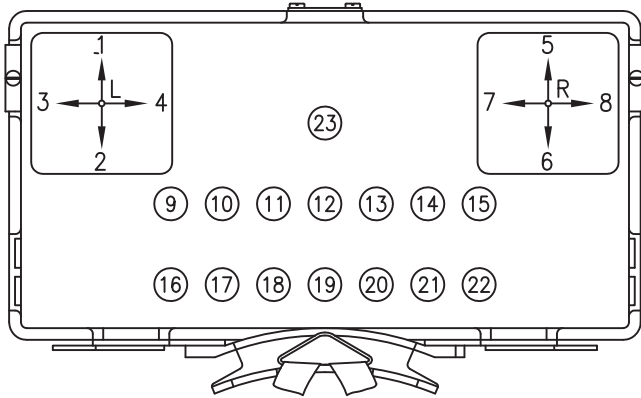
Schema di installazione:

Foto:
TB-56 con combinatori VNS0
e pulsanteria da $\varnothing 22,5$ mm

Fornibile senza elementi di pulsanteria combinatori e pressacavo
Con telaio di appoggio in acciaio inox e bretelle

fornibile con pettorale

Colori: { Giallo T -56
Grigio TG-56
Nero, antistatico TS-56
tensione max 24 V

TB -56
TGB-56
TSB-56

Sovraprezzo per pettorale staccabile BA
Riduzione di prezzo: fornita senza telaio di appoggio
Pressacavo

a richiesta

Equipaggiamento:

Combinatori: { SMO, GMO Consultare foglio 4/1.....
STO Consultare foglio 5/1.....
VCS0 Consultare foglio 7/1.....
CS1 Consultare foglio 7/5.....
VNS0 Consultare foglio 9/1.....

Pulsanti, lampade etc. consultare fogli 2/2A + 2/2B

Indicatori
Display LCD

Nota:

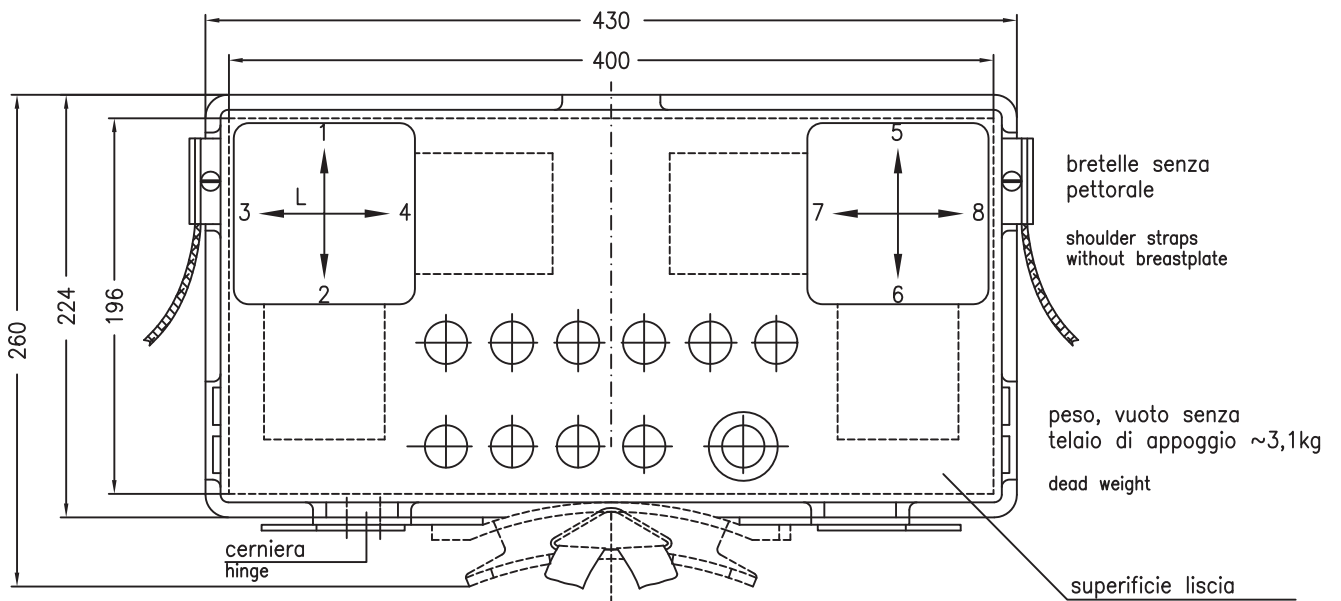
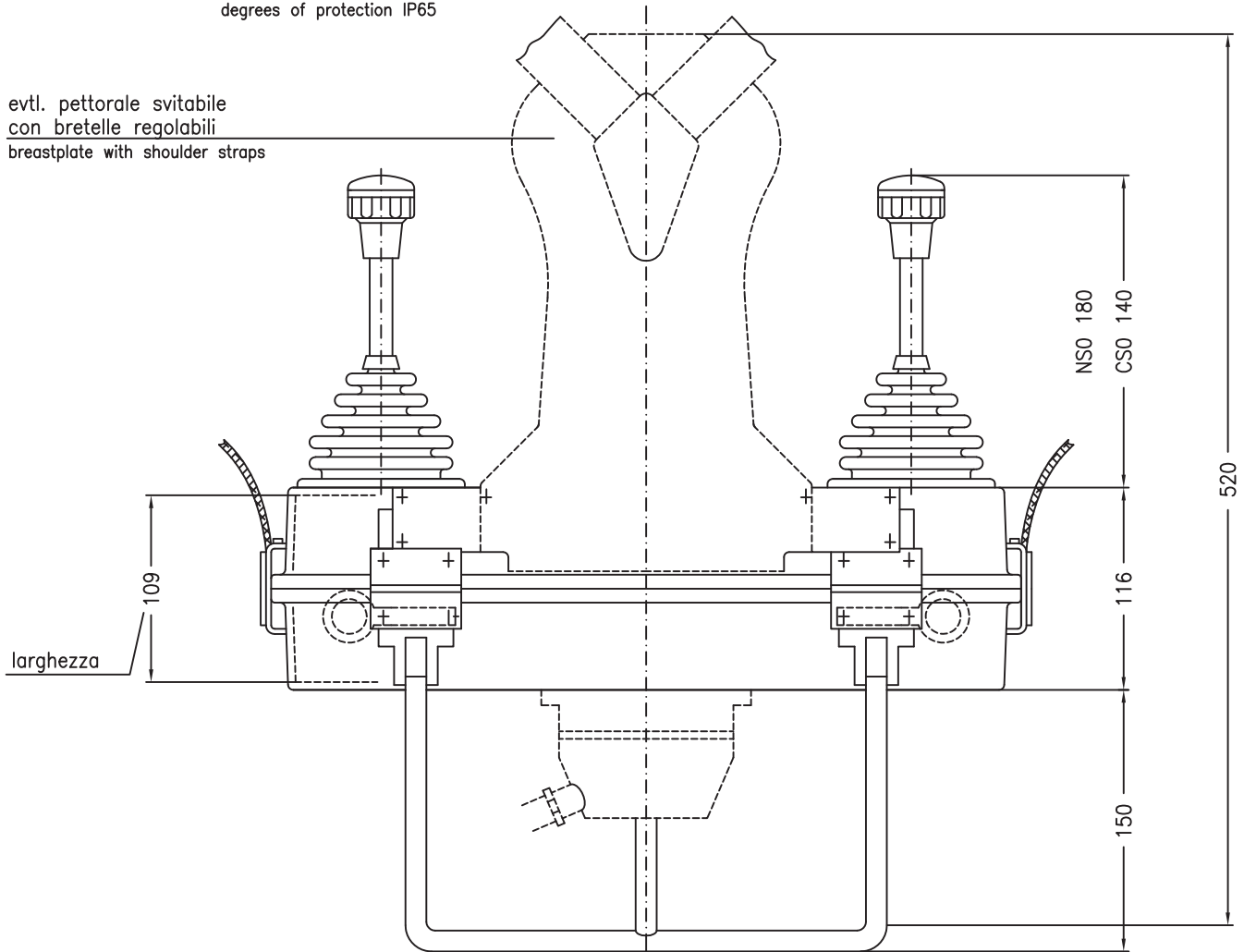
In caso di ordine specificare posizione e grandezza del pressacavo.

A richiesta la custodia può essere fornita già forata, con inserti e cablaggio secondo le indicazioni del cliente.

Custodia in PA66 giallo, grado di protezione IP65
 degrees of protection IP65

ricambio per IDV NS 56R

evtl. pettorale svitabile
 con bretelle regolabili
 breastplate with shoulder straps



per esempi codice, vedere foglio 20/5
 see page 20/5



Vernicatura a polvere di colore giallo

Custodia con bretella
senza elementi di pulsantaria, combinatori e pressacavo

Equipaggiamento:

Combinatori VCS0 consultare foglio 7/1...

Combinatori VNS0 consultare foglio 9/1...

Pulsanti, lampade etc. consultare foglio 2/2A + 2/2B

A richiesta:

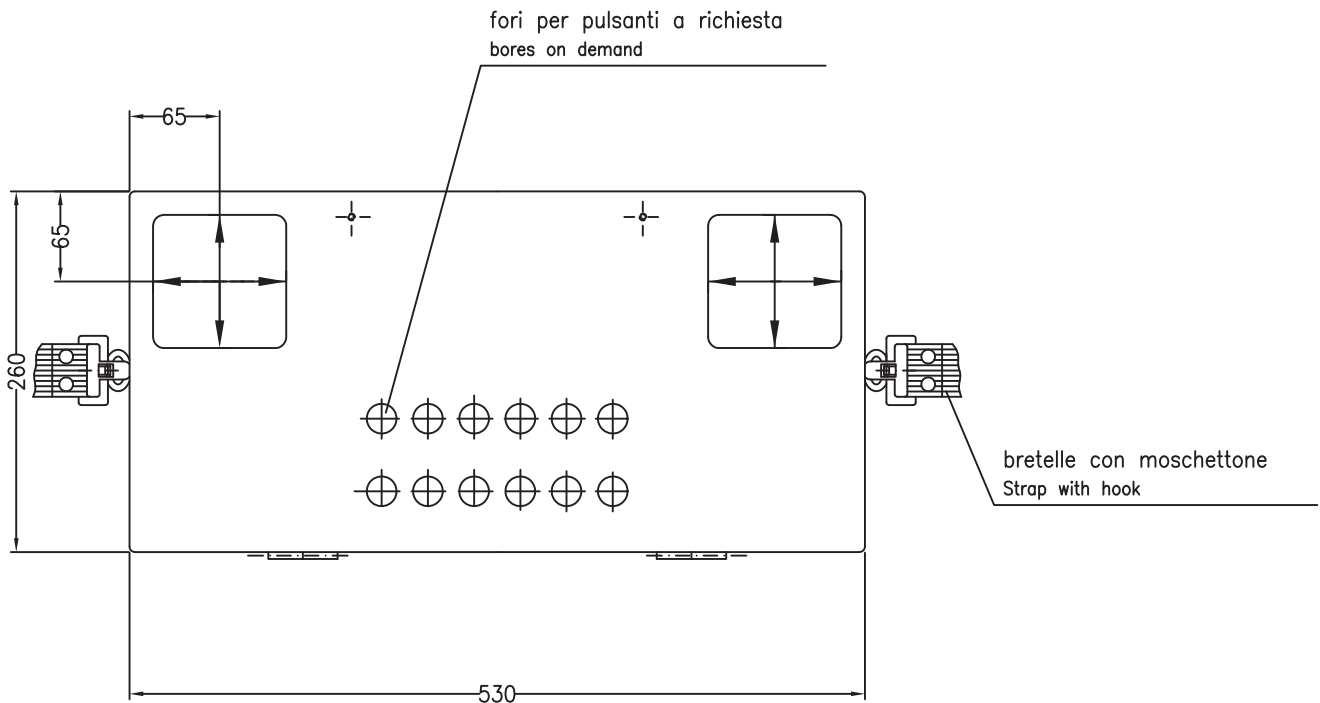
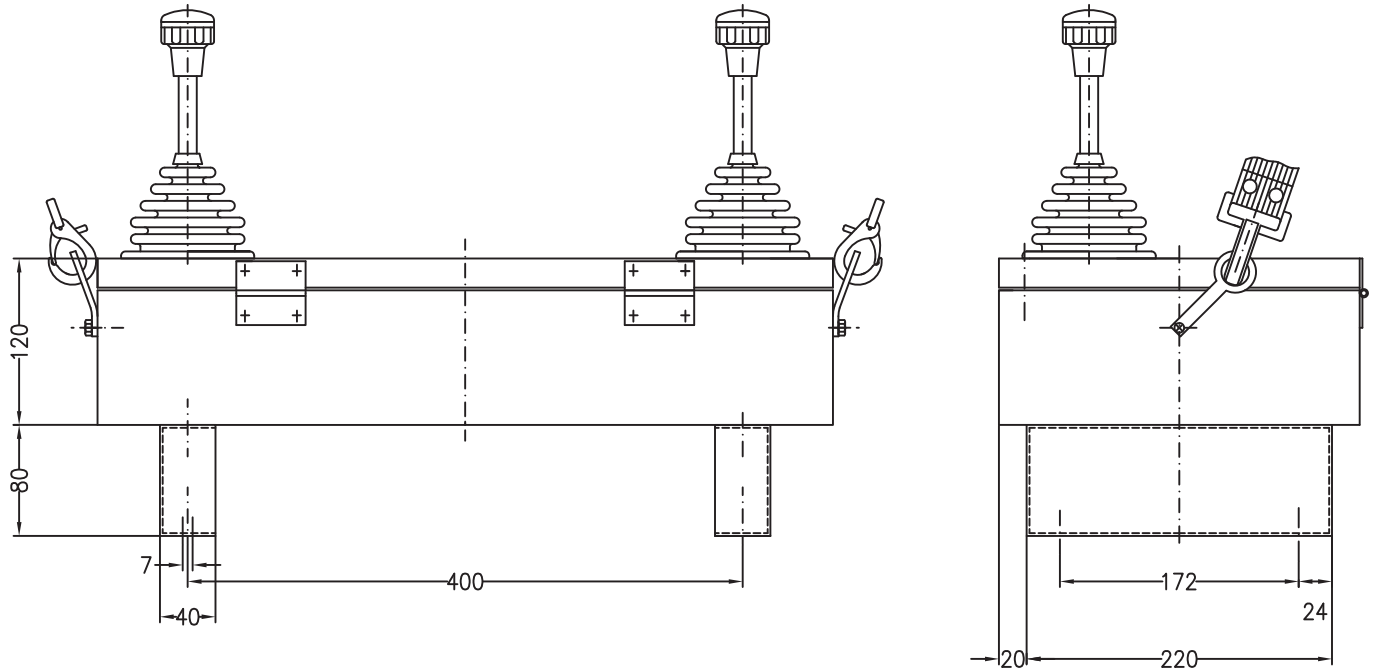
Presse

Cablaggio

Altri colori

Grandezza custodia in altri formati

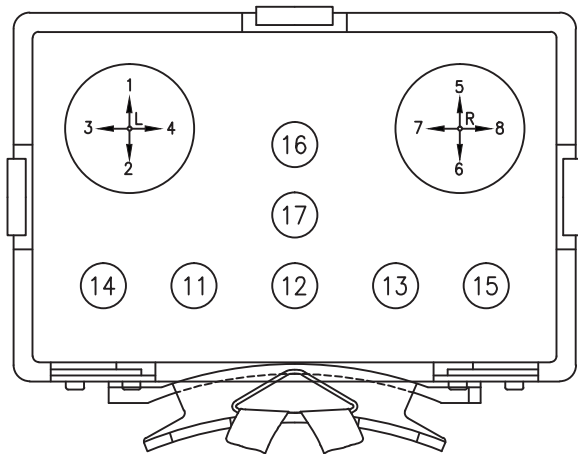
Verniciatura a polvere, colore giallo
Yellow powder coating



ingresso cavo a richiesta
Cable entry on request

peso dell'unità vuota, senza accessori: ~5 kg
dead weight ~5 kg

a richiesta dimensioni differenti
Other dimensions on demand.



Materiale PA66



Custodia senza elementi di pulsantaria
combinatori e pressacavo completa di
pettorale e bretelle

per combinatori MO

per combinatori VCSO

Colori: Giallo
Nero antistatico
max 24 V

TM-022A
TSM-022A

TC-022A
TSC-022A

Fornibile con telaio di appoggio

Equipaggiamento:

Combinatori MON consultare foglio 4/1....
VCSO consultare foglio 7/1....
Pulsanti, lampade etc. consultare foglio 2/2A + 2/2B

Diciture:

E' possibile far incidere simboli o caratteri sulla mascherina dei combinatori o su una mascherina aggiuntiva per i pulsanti

con combinatori M0
 with controllers M0

tipo TM 022A

con combinatori VCS0
 with controllers VCS0

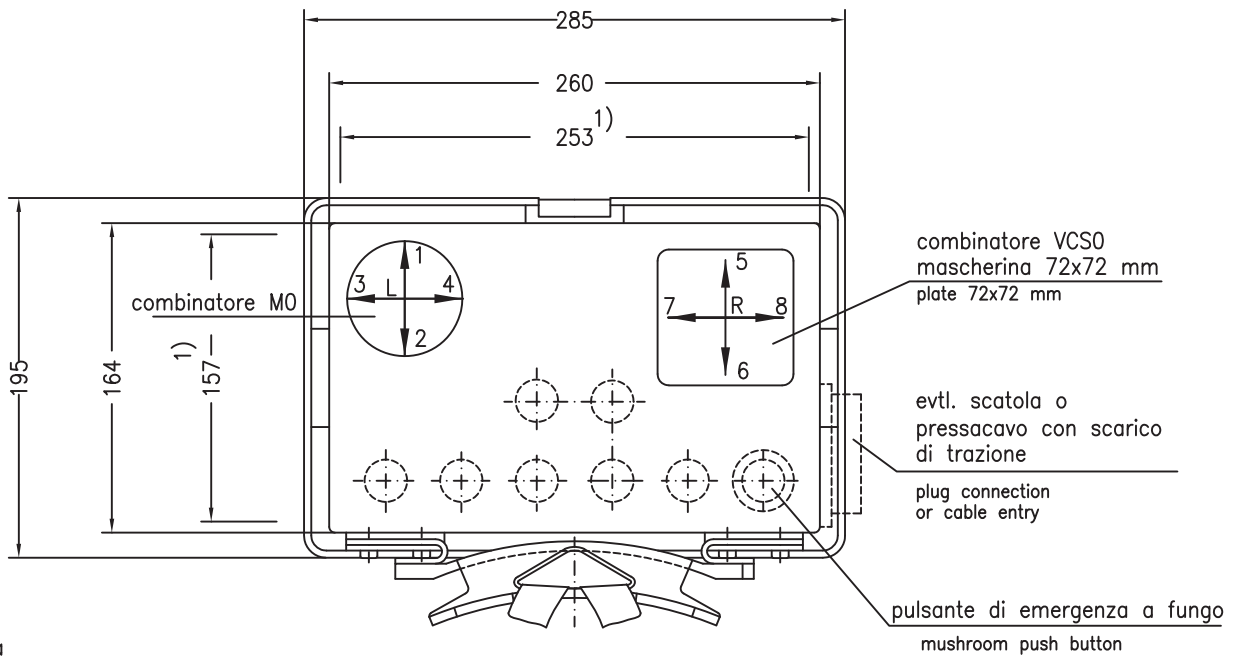
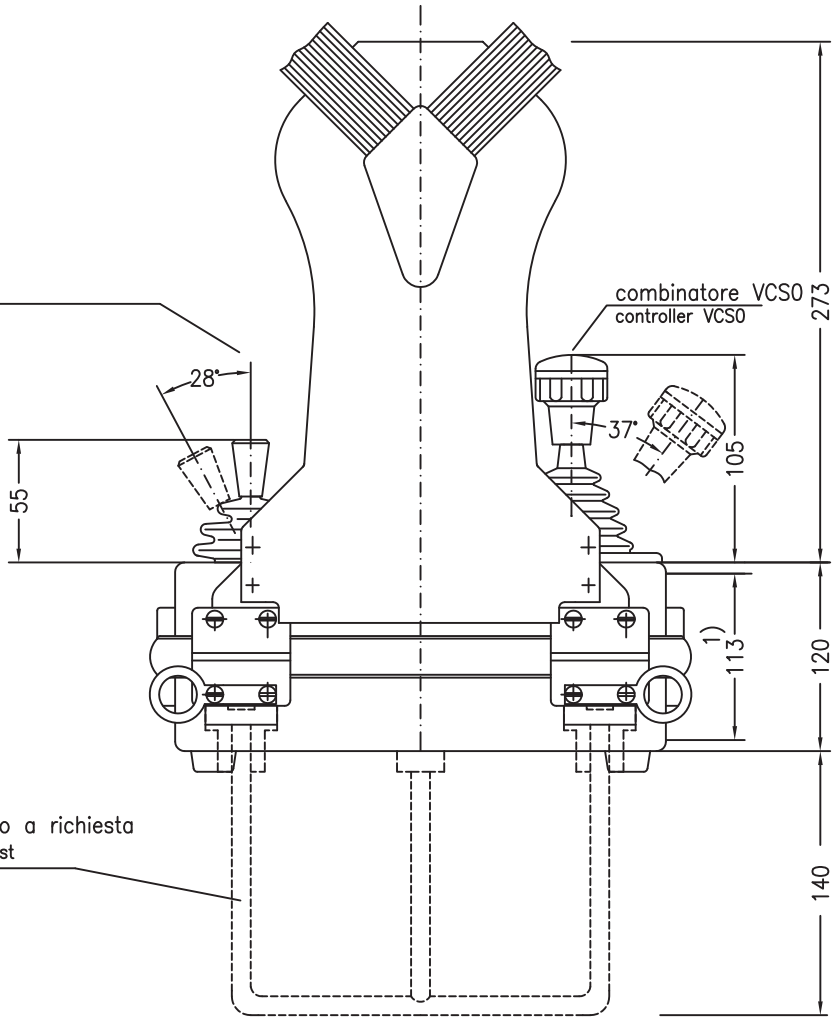
tipo TC 022A

combinatore M0
 controller M0

materiale: PA66 giallo
 mat.: PA66 yellow

peso ca. 3 kg
 weight

telaio di appoggio a richiesta
 with stand on request



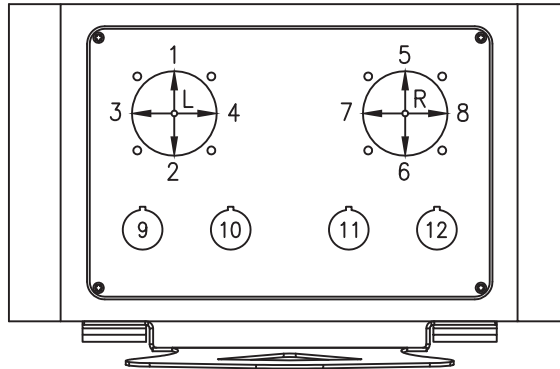
1) larghezza



Foto:
TP022 con combinatori GMON
e pulsantiera da $\varnothing 22,5$ mm

Caratteristiche:

- comando portatile robusto in lamiera di acciaio o alluminio
- varie possibilità di installazione, piastra di montaggio disponibile in acciaio o alluminio
- guarnizione perimetrale tra la piastra di montaggio e la parte sup. della custodia
- altre dimensioni a richiesta, disponibile versione completamente in acciaio inossidabile



Custodia senza elementi di pulsantiera, combinatori
e pressacavo completa di pettorale e bretelle

acciaio

alluminio

Colori: {
Giallo
Grigio
Nero

TP022
TPG022
TPS022

TP022A
TPG022A
TPS022A

Equipaggiamento:

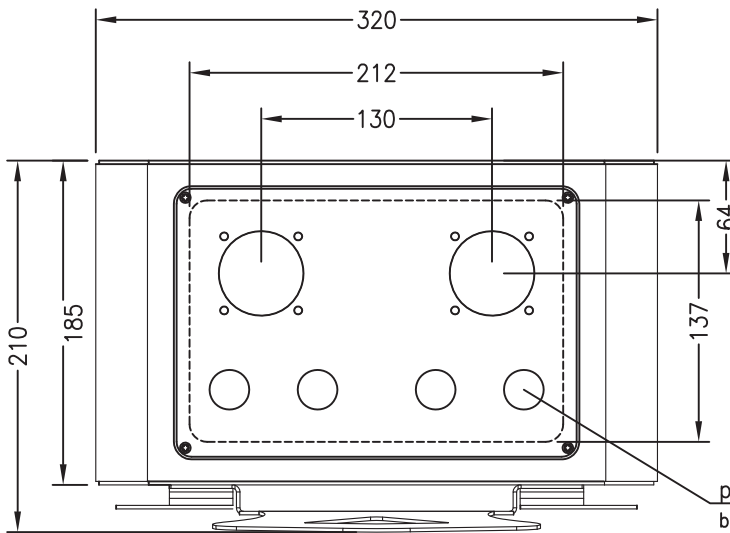
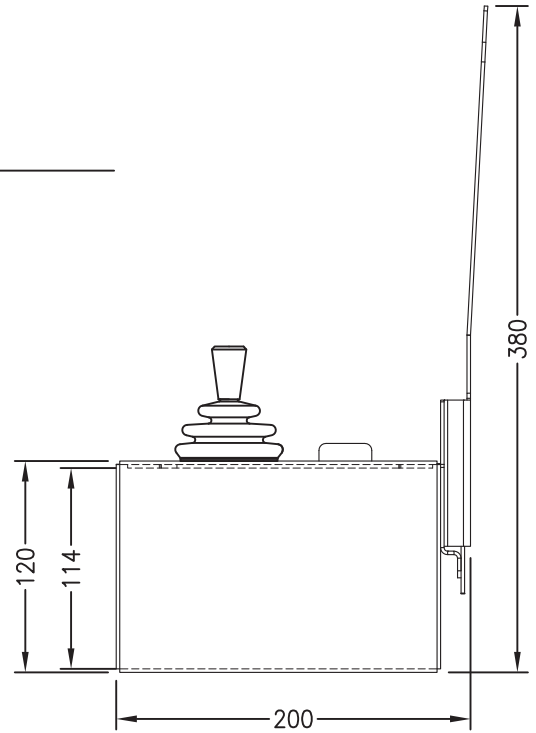
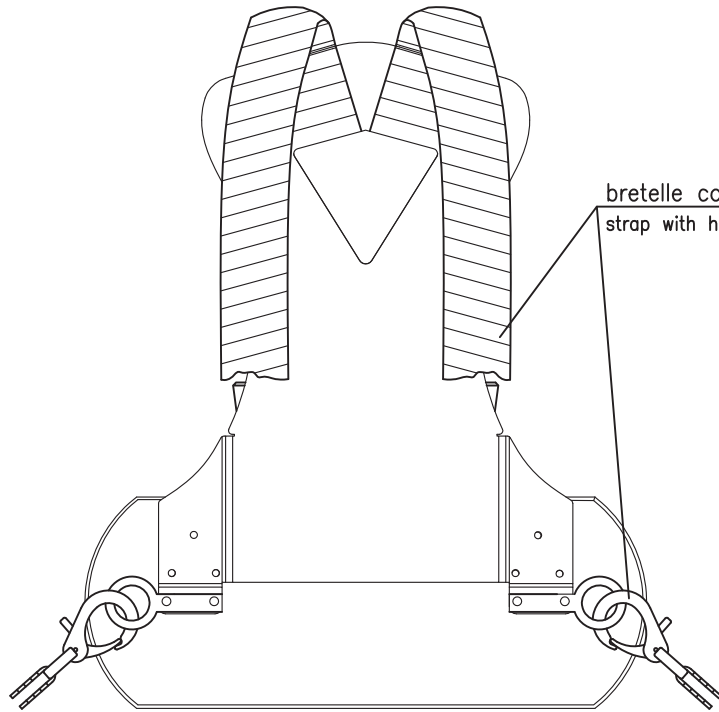
Combinatori: {
SMO, GMO consultare foglio dati 4/1.....
STO consultare foglio dati 5/1.....
VCS0 consultare foglio dati 7/1.....
CS1 consultare foglio dati 7/5.....

Pulsanti, lampade etc. consultare foglio dati 2/2A + 2/2B

Nota:

in caso di ordine specificare posizione e sezione del cavo.

su richiesta la custodia può essere fornita già forata, installazione accessori, diciture e cablaggio in base alle necessità del cliente.



superficie 212x137 mm
profondità 114 mm
custodia
surface area 212x137 mm
depth 114 mm
cover plane

pulsanteria e combinatori a richiesta
bores on request

ingresso cavi su richiesta
peso netto:

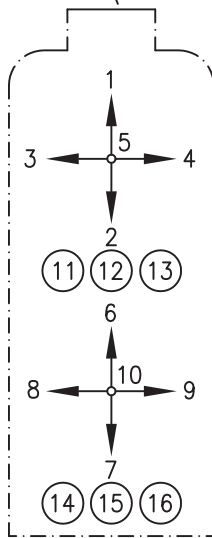
Alluminio	ca. 1,7 kg
Acciaio	ca. 3,3 kg

altre dimensioni a richiesta
cable entry on request
net weight :

aluminium	ca. 1,7kg
steel	ca. 3,3 kg

other dimensions on request

Pressacavo Pg21



Tipo	Spobu Id.Nr.
H-011 Pulsantiera gialla - senza fori - senza elementi di pulsanteria, combinatori e pressacavo - maniglia e telaio protettivo - pressacavo	24714
HC011 Pulsantiera gialla - cusodia forata: pos. 1-5 + 6-10 per combinatori VCS096... pos. 11, 12, 14-16 \varnothing 22,5 mm pos. 13 \varnothing 16,2 mm - senza elementi di pulsanteria, combinatori e pressacavo - maniglia e telaio protettivo - pressacavo	14071

Equipaggiamento:

Combinatori: $\left\{ \begin{array}{l} \text{MON} \quad \text{consultare foglio 4/1.....} \\ \text{VCS096} \quad \text{consultare foglio 7/1.....} \\ \text{CS1} \quad \text{consultare foglio 7/5.....} \\ \text{STO} \quad \text{consultare foglio 5/2.....} \end{array} \right.$

Pulsanti, lampade, selettori consultare fogli 2/2A + 2/2B

A richiesta, fornibile completamente cablata con cavo di controllo e collegamento a spina

tipo HC 011
(materiale: PA66 giallo)

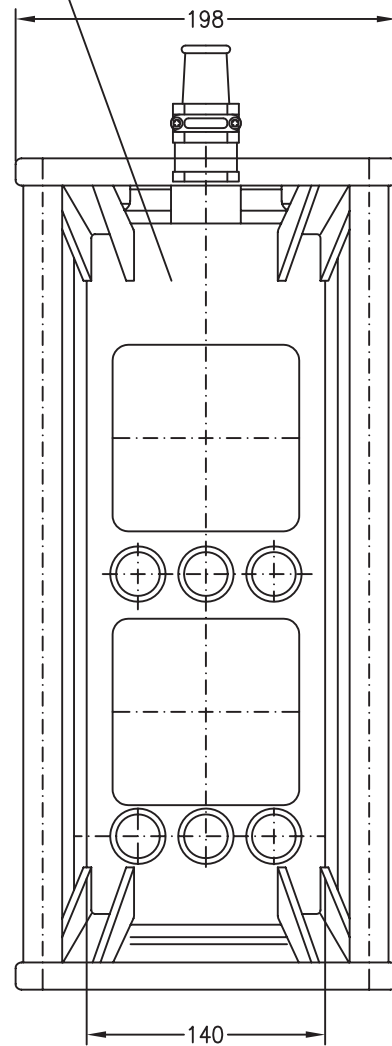
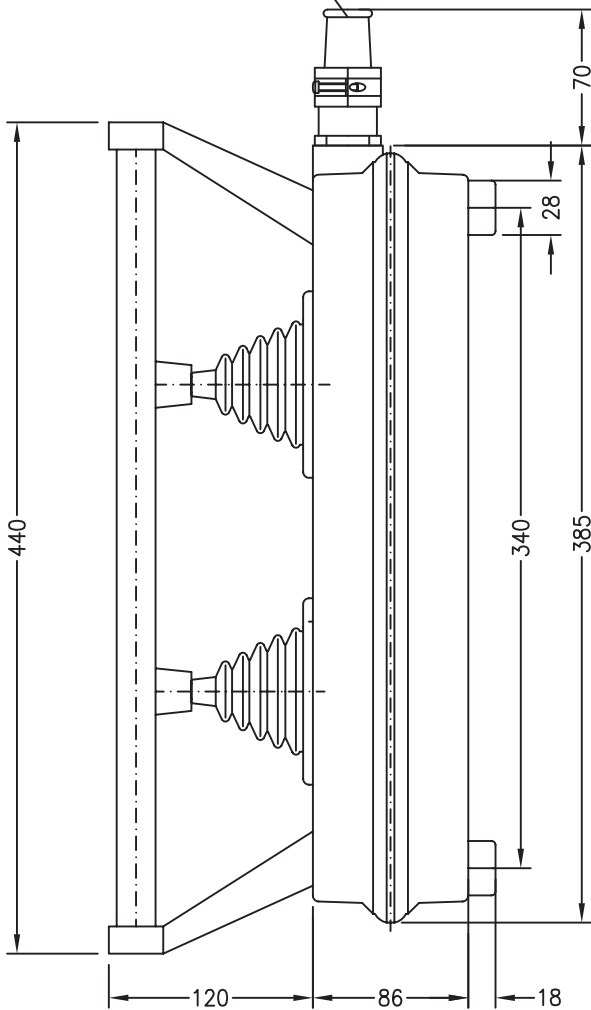
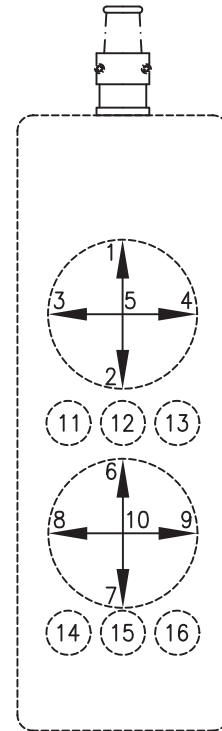
possibilità di incasso:

2 combinatori doppi VCSO
10 A con tacca segnaposizione o ritorno a "0"
da 1-0-1 fino a 6-0-6 posizioni
schemi elettrici secondo fogli S 40/4, S 40/5
+ pulsante di emergenza a fungo, pulsanti normali e
lampada di segnalazione (complessivamente 8 unità)

Mastercontroller
with stayput or spring return 1-0-1 to 6-0-6
positions; max. possible 2x VCSO
9x push buttons

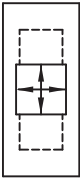
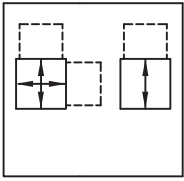
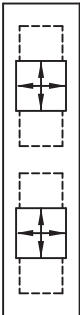
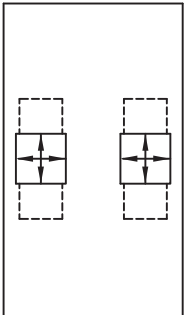
ingresso cavo Pg.21, Pg.29
cavo max. $\varnothing 24$ mm
cable entry Pg.21, Pg.29
for cable max. $\varnothing 24$ mm

spazio utile 315x125 mm,
profondità 70 mm,
coperchio piatto
surface area 315x125 mm,
depth 70 mm
cover plane





Immagini esemplificative di pulsantire con combinatori VNS0 e pulsanteria da $\varnothing 22,5$ mm.

Custodia in metallo con maniglia e telaio protettivo rivestimento in colore grigio verniciatura a polvere	Tipo	Custodia in metallo con maniglia e telaio protettivo rivestimento in colore grigio verniciatura a polvere	Tipo
	HV29M HV35M HV48M HV60M		HBV35GV HBV48GV HBV60GV HBV70GV
	HV35MM HV48MM HV60MM HV70MM		HBV35MM HBV48MM HBV60MM HBV70MM

Equipaggiamento:

combinatori:	{	VCS0	consultare foglio 7/4.....
		CS1	consultare foglio 7/5.....
		VNS0	consultare foglio 9/1.....
		NNS0	consultare foglio 9/N.....

Accessori su impugnatura vedere fogli 2/1....

Pulsanteria vedere fogli 2/2A + 2/2B

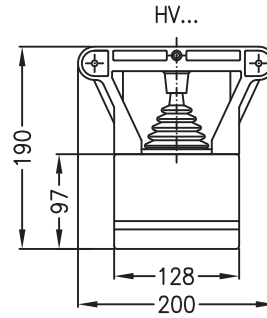
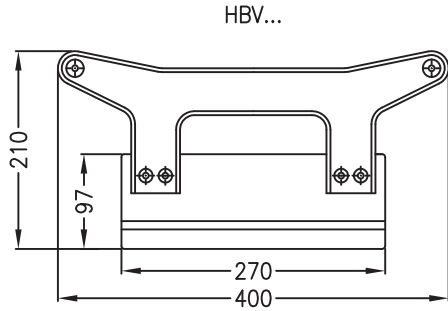
Potenzimetri vedere fogli 14/1 - 2

a richiesta:

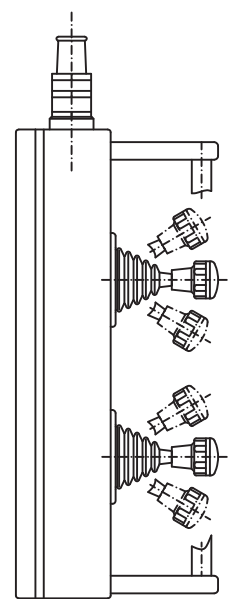
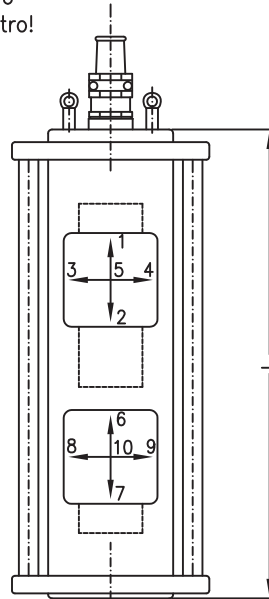
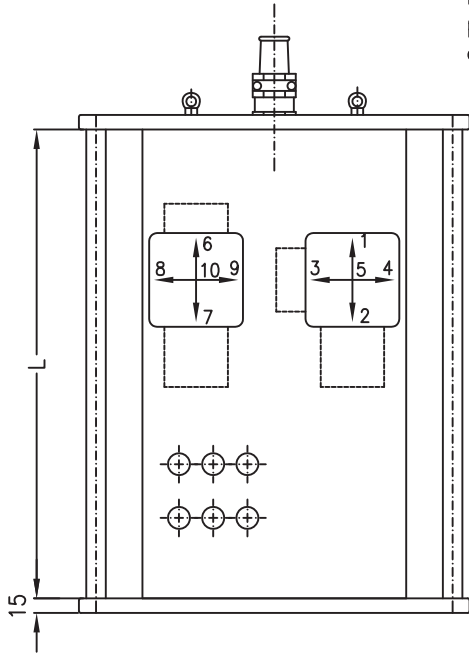
- dimensioni speciali
- versione antideflagrante
- colore speciale

In caso d'ordine specificare la sezione del cavo.

tipo



ingresso cavi Pg.21–Pg.36
pregasi specificare diametro!
cable entry Pg.21–Pg.36



Esempi di incasso (altri accessori a richiesta) example, other on request

esecuzione stretta HV...

tipo	L
HV29M	290
HV35M	350
HV48M	480
HV60M	600

tipo	L
HV35GM	350
HV48GM	480
HV60GM	600
HV70GM	700

tipo	L
HV35MM	350
HV48MM	480
HV60MM	600
HV70MM	700

esecuzione larga HBV...

tipo	L
HBV35GV	350
HBV48GV	480
HBV60GV	600
HBV70GV	700

in direzione vista max. 8 contatti

tipo	L
HBV35GM	350
HBV48GM	480
HBV60GM	600
HBV70GM	700

tipo	L
HBV35MM	350
HBV48MM	480
HBV60MM	600
HBV70MM	700

Pulsantiera con:

- ingresso cavi con scarico di trazione e staffa per l'anima portante del cavo
- occhielli per la sospensione
- maniglia
- guarnizioni di protezione antiurto
- mascherina in alluminio anodizzato
- colore standard RAL 7032

A richiesta diciture, simboli, targhette.

Tipo	L	n. pulsanti montabili
HD-19	190	6
HD-29	290	10
HD-35	350	12
HD-48	480	18
HD-60	600	22

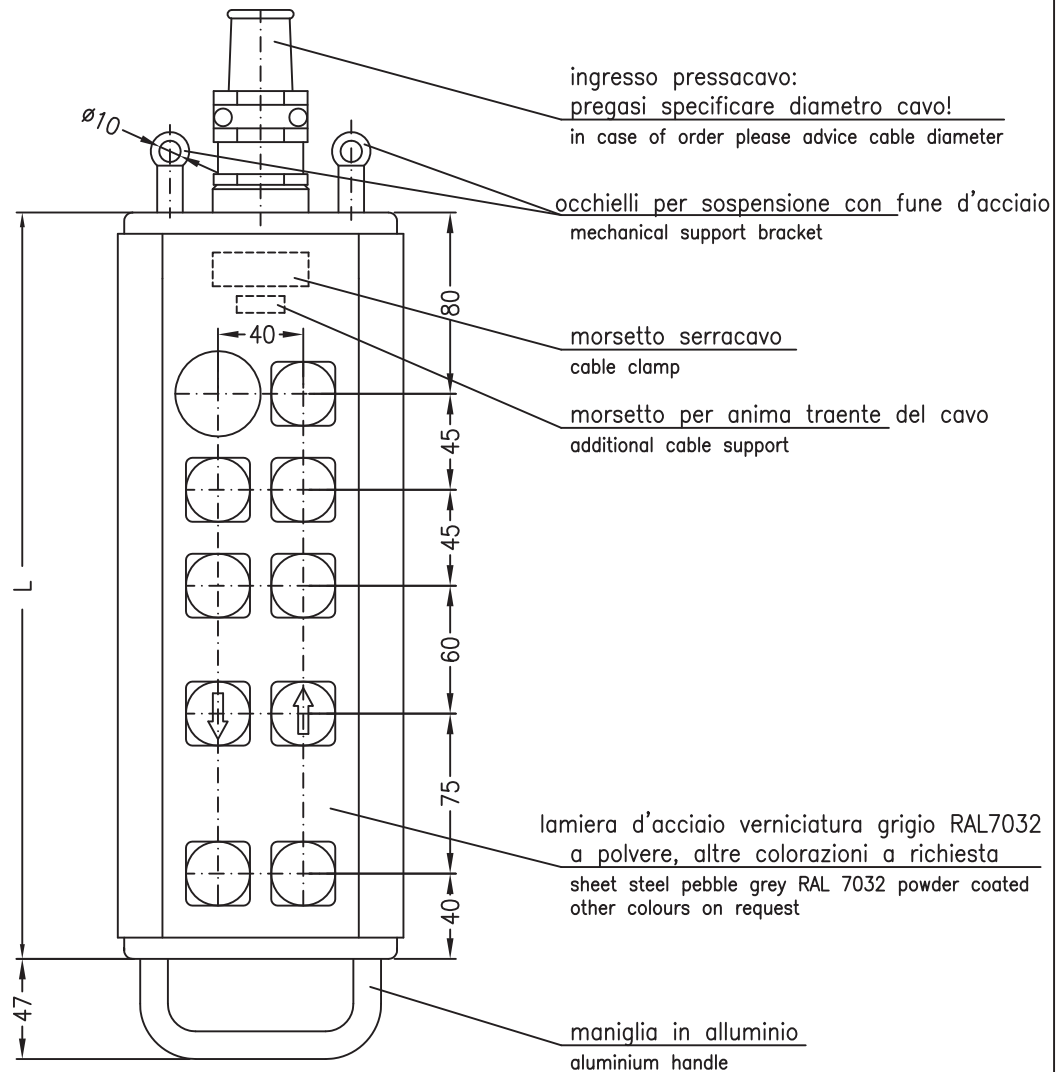
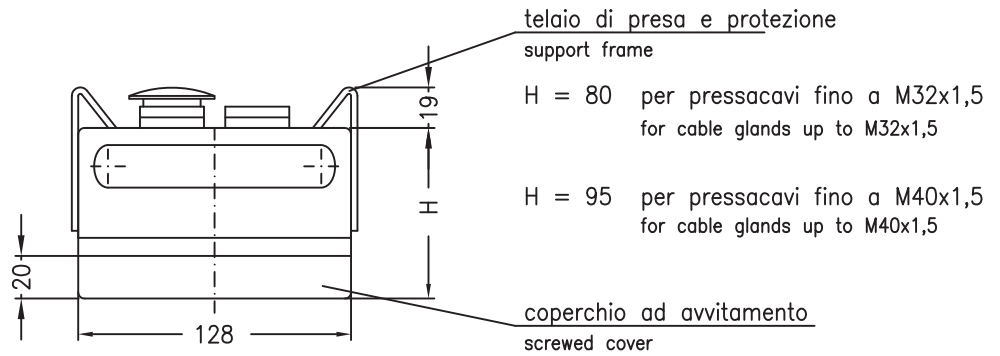


Fornibile con:

Pulsanti, fogli 2/2A + 2/2B

Pulsanti speciali a doppio scatto N. RT-MT0-MT97
(senza blocco meccanico)

Pulsanti speciali a due gradini con blocco meccanico N. XES-D 1281



Tipo type	L / mm dimension	massimo numero di pulsanti $\varnothing 22,5$ mm number of control devices	peso ~kg weight ~ kg
HD19	190	6	1,8
HD29	290	10	2,5
HD35	350	12	4,0
HD48	480	18	5,0
HD60	600	22	6,0

altre grandezze ed esecuzioni a richiesta
other sizes on request